

## 参考資料－1 「建築工事共通仕様書」(抜粋)

出典：建設大臣官房官庁営繕部監修「建築工事共通仕様書」(平成9年度版)

### 第9章 防水工事

#### 9.2.2 材料

#### 9章 防水工事



- (e) 絶縁用テープは、ルーフィング類製造所の指定の製品とする。
- (f) 押さえ金物の材質及び形状寸法は、特記による。特記がなければ、アルミニウム製 L-30×15×2.0程度とする。
- (g) 入隅に使用する成形キャント材は、ルーフィング類製造所の指定する製品とする。
- (h) 屋根保護防水断熱工法に用いる断熱材の材質及び厚さは、特記による。特記がなければ、材質はJIS A9511(発泡プラスチック保温材)による押出法ポリスチレンフォーム3種bのスキン層付きとする。
- (i) 絶縁用シートに使用する材料は、特記による。特記がなければ、屋根保護防水工法の場合はポリエチレンフィルム、厚さ0.15mm以上のものとし、屋根保護防水断熱工法の場合はポリプロピレン、ポリエチレン等を平織りしたフラットヤーンクロス(70g/m<sup>2</sup>程度)とする。
- (j) 成形伸縮目地材は、次による。
  - (1) 形状及び寸法  
目地幅は25mm、本体は目地幅の80%以上、保護コンクリートの上面から下面にまで達するよう高さの調節が可能なもので、キャップ側面に付着層又はアンカー部を備えた製品とする。
  - (2) 成形伸縮目地材の品質は、表9.2.3による。
- (k) 成形緩衝材は、ルーフィング類製造所の指定する製品とする。
- (l) 保護コンクリート
  - (1) コンクリートの調合は、6章14節[無筋コンクリート]による。
  - (2) 保護コンクリート内に敷設する溶接金網は、JIS G3551(溶接金網)による鉄線径6mm、網目寸法100mmの製品とする。
- (m) 防水層保護のれんがの種類は、特記による。特記がなければ、JIS R1250(普通れんが)の2種とする。
- (n) モルタルの調合は、表9.2.4による。
- (o) メタルラスは、JIS A5505(メタルラス)の平ラス2号とする。
- (p) 防水立上がり部の保護に使用する乾式保護材は、特記製造所の製品とする。

## 参考資料－1 「建築工事共通仕様書」(抜粋)

出典：建設大臣官房官庁営繕部監修「建築工事共通仕様書」(平成9年度版)

### 第9章 防水工事

#### 9.2.2 材料

#### 9章 防水工事



- (e) 絶縁用テープは、ルーフィング類製造所の指定の製品とする。
- (f) 押さえ金物の材質及び形状寸法は、特記による。特記がなければ、アルミニウム製 L-30×15×2.0程度とする。
- (g) 入隅に使用する成形キャント材は、ルーフィング類製造所の指定する製品とする。
- (h) 屋根保護防水断熱工法に用いる断熱材の材質及び厚さは、特記による。特記がなければ、材質はJIS A9511(発泡プラスチック保温材)による押出法ポリスチレンフォーム3種bのスキン層付きとする。
- (i) 絶縁用シートに使用する材料は、特記による。特記がなければ、屋根保護防水工法の場合はポリエチレンフィルム、厚さ0.15mm以上のものとし、屋根保護防水断熱工法の場合はポリプロピレン、ポリエチレン等を平織りしたフラットヤーンクロス (70g/m<sup>2</sup>程度) とする。
- (j) 成形伸縮目地材は、次による。
  - (1) 形状及び寸法  
目地幅は25mm、本体は目地幅の80%以上、保護コンクリートの上面から下面にまで達するよう高さの調節が可能なもので、キャップ側面に付着層又はアンカー部を備えた製品とする。
  - (2) 成形伸縮目地材の品質は、表9.2.3による。
- (k) 成形緩衝材は、ルーフィング類製造所の指定する製品とする。
- (l) 保護コンクリート
  - (1) コンクリートの調合は、6章14節[無筋コンクリート]による。
  - (2) 保護コンクリート内に敷設する溶接金網は、JIS G3551(溶接金網)による鉄線径6mm、網目寸法100mmの製品とする。
- (m) 防水層保護のれんがの種類は、特記による。特記がなければ、JIS R1250(普通れんが)の2種とする。
- (n) モルタルの調合は、表9.2.4による。
- (o) メタルラスは、JIS A5505(メタルラス)の平ラス2号とする。
- (p) 防水立上がり部の保護に使用する乾式保護材は、特記製造所の製品とする。

## 「建築工事共通仕様書」(抜粋)

出典：建設大臣官房官庁営繕部監修「建築工事共通仕様書」(平成9年度版)

### 第9章 防水工事

#### 9.2.5 保護層等の施工

##### (f) 伸縮調整目地

### 9章 防水工事

#### 9.2.5 保護層等の施工

- チルーフィングを張り付け、押さえ金物で押さえて、その上部にシール材を塗り付ける。
- (iv) 押さえ金物は、ステンレスビスを用いて、両端を押さえ中間450@程度にとめ付ける。
- (4) ルーフドレン、便器、配管等との取合いは、次による。
- (i) 各層を、よくなじませながら入念に施工する。
- (ii) ルーフドレン回りは、最下層に幅100mm程度の網状アスファルトルーフィングを増張りした後、ストレッチルーフィングで増張りし、一般平場へ200mm程度張り掛ける。
- (iii) 便器及び配管回りは、最下層及び最上層に網状アスファルトルーフィングを増張りする。
- (iv) 配管類の場合は、銅線又はステンレス製既製バンドで防水層端部を締め付け、上部にシール材を塗り付ける。
- (a) 入隅部分に成形緩衝材を設ける。
- (b) 断熱材の張付け
- (1) 断熱材は隙間のないように、最終工程のアスファルトにより、入隅の成形緩衝材取合い部分まで張り付ける。
- (2) 断熱材に損傷が生じたときは、適切な処置を行う。
- (3) ルーフドレン回りは、カッターナイフ等を用いて、丁寧に欠き取る。
- (c) 絶縁用シートの敷込みは、次による。
- (1) 絶縁用シートは、立ち上がり面等に30mm程度張り上げる。
- (2) ポリエチレンフィルムは、防水層の施工完了後、重ね幅100mm程度をとって敷き並べ、接着テープ、シール材等で要所を固定する。必要に応じて強風時はく離、浮揚防止のため、重ね部分等の要所をモルタルで押さえる。
- (3) フラットヤークロスは、断熱材の上に重ね幅100mm程度をとって敷き並べ、接着テープ等で要所を固定する。
- (d) 平場の保護コンクリート
- (1) 屋根保護防水断熱工法の場合は、保護コンクリート中に溶接金網を敷き込む。溶接金網の重ねは、1節半以上、かつ、150mm以上とする。
- (2) コンクリートの厚さは、水下の厚さで、こて仕上げとする場合は80mm以上とし、大形床タイル張り等の仕上げをする場合は60mm以上とする。保護コンクリートは、所要の勾配に仕上げる。
- (3) こて仕上げとする場合は、15章5節「床コンクリート直均し仕上げ」による。
- (4) 屋内防水密着工法で、保護コンクリートに配管を行う場合等は、

## 「建築工事共通仕様書」(抜粋)

出典：建設大臣官房官庁営繕部監修「建築工事共通仕様書」(平成9年度版)

### 9章 防水工事

防水工事完了後、全面に厚さ15mmの保護モルタル塗りを行う。

- (e) 立ち上がり部の保護は次により、適用は特記による。
- (1) れんが押さえとする場合は、次による。
    - (i) れんがの目地幅は、10mmとする。
    - (ii) れんが積みは、半枚積みとし、縦目地が、芋目地にならないように、れんが割りをする。
    - (iii) れんがは、付着物を除去し、必要に応じて吸水させる。
    - (iv) 下地面の清掃を行った後、敷きモルタルを行い、各部は、平らに積み上げる。
    - (v) れんが積みは、防水層から20mm程度離し、その隙間にはモルタルを適切に充填する。
    - (vi) 寒冷期の施工は、15.1.6 [養生] (c)による。
    - (vii) 養生は、8.2.12 [養生] による。
  - (2) 屋内等でモルタル押さえとする場合は 防水層に間隔200mm程度にとんぼ付けし、メタルラスを取り付けた後、モルタルを、厚さ30mm程度に塗る。
  - (3) コンクリート押さえとする場合は、保護コンクリートを上部天端まで確実に充填するように打設する。
  - (4) 乾式保護材は、材料製造所の仕様による。
- (f) 伸縮調整目地
- (1) 屋根防水保護層には、伸縮調整目地を設ける。伸縮調整目地の割付けは、周辺の立ち上がり部等の仕上がり面から600mm程度の位置とし、中間は縦横間隔3m程度で立ち上がりの仕上がり面に達するものとする。
  - (2) 目地は成形伸縮目地材とし、目地材製造所の仕様により所定の高さに設置し、保護コンクリートを打設する。



参考資料－ 2 「建築工事監理指針」(抜粋)

出典：建設大臣官庁営繕部監修「建築工事監理指針」(平成9年度版)

第9章 防水工事

9. 2. 2 材料

(h) 成形伸縮目地材

表9.2.9 押出法ポリスチレンフォーム保温板の特性 (JIS A 9511)

| 種類  | 熱伝導率<br>W/m・K<br>{kcal/m・h・℃}<br>(平均温度20℃) | 曲げ強さ<br>N/cm <sup>2</sup><br>{kgf/cm <sup>2</sup> } | 圧縮強さ<br>N/cm <sup>2</sup><br>{kgf/cm <sup>2</sup> } | 燃焼性                                              | (参考)<br>透湿係数<br>(厚さ25mm当たり)<br>ng/m <sup>2</sup> ・s・Pa<br>{g/m <sup>2</sup> ・h・mmHg} |           |
|-----|--------------------------------------------|-----------------------------------------------------|-----------------------------------------------------|--------------------------------------------------|--------------------------------------------------------------------------------------|-----------|
| 保温板 | 1種a                                        | 17{1.7}以上<br>20{2.0}以上                              | 10{1.0}以上                                           | 3秒以内に炎が消えて、<br>残じんがなく燃焼限界指<br>示線を超えて燃焼しない<br>こと。 | 205{0.10}以下                                                                          |           |
|     |                                            |                                                     | 16{1.6}以上                                           |                                                  | 145{0.07}以下                                                                          |           |
|     | 2種a                                        |                                                     | 10{1.0}以上                                           |                                                  |                                                                                      |           |
|     |                                            |                                                     | 18{1.8}以上                                           |                                                  |                                                                                      |           |
|     | 3種a                                        |                                                     | 0.028{0.024}以下                                      |                                                  | 10{1.0}以上                                                                            |           |
|     |                                            |                                                     |                                                     |                                                  | 25{2.5}以上                                                                            | 20{2.0}以上 |

(g) 絶縁用シート

絶縁用シートは、防水層と保護コンクリートの間又は断熱材と保護コンクリートの間に設ける絶縁及び養生のためのシートで、「共仕」9.2.2(i)では、特記がなければ、屋根保護防水工法の場合はポリエチレンフィルム(0.15mm以上)、屋根保護防水断熱工法の場合はフラットヤークロスを用いることになっている。フラットヤークロスは、ポリプロピレン、ポリエチレン等の平織りのシート(70g/m<sup>2</sup>程度)としている。



(h) 成形伸縮目地材

成形伸縮目地材は、ポリエチレン等の高密度発泡体よりなり、キャップ側面に付着層又はアンカー部を設けたもので、「共仕」表9.2.3に規定する品質のものとしている。

従来の注入目地材は、外観、耐久性とも施工に左右される面が大きく、現在ではほとんど使用されていないため「共仕」では削除された。

(i) 成形緩衝材

成形緩衝材は、保護コンクリートの動きによる立上がり防水層の損傷を防止するために立上がり隅に取り付けるもので、ルーフィング類製造所の指定するものを用いる。

(j) 乾式保護材

乾式保護材は、アルミニウム板、セメント系成形板等で構成された、既製のパネル状立上がり保護材で、ルーフィング製造所の指定するものを用いる。

(k) 防水材料の保管と取扱い

(1) アスファルトプライマーやゴムアスファルト系シーラ材は、可燃性で低沸点の溶剤を使用しているため、引火しやすく爆発の危険性がある。したがって、密封状態で保管し、火気に十分注意することが必要である。

大量の保管又は取扱いは、消防法第3章(危険物)により処置する(17.1.4(a)(1)参照)。

## 「建築工事監理指針」(抜粋)

出典：建設大臣官庁営繕部監修「建築工事監理指針」(平成9年度版)

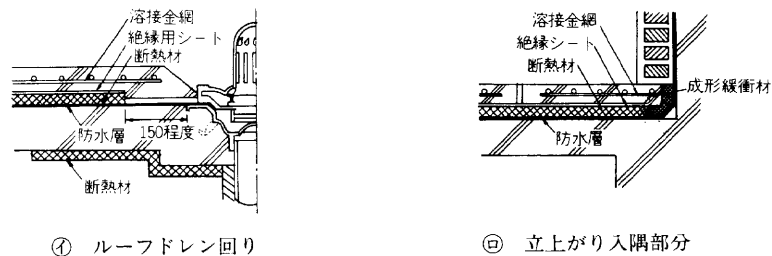


図9.2.24 断熱材の納まり

### (c) 絶縁用シートの敷込み

絶縁用シートは、立上がり面に30mm程度張り上げるようにする。

#### (1) ポリエチレンフィルムの敷込み

ポリエチレンフィルムは、防水層の完成検査後、70～100mm程度の重ね幅をとって平場に敷き込み、粘着テープ、ゴムアスファルト系シール材等で固定する。また、強風時には、重ね部分の要所をモルタルで押さえ、フィルムの浮揚を防止する。

#### (2) フラットヤークロスの敷込み

フラットヤークロスは、粘着テープ、ゴムアスファルト系シール材等で要所を固定する。重ね幅は70～100mm程度とする。

### (d) 平場の保護コンクリート

#### (1) 平場の保護コンクリートは、一般には「共仕」6章14節による無筋コンクリートと定めている。

なお、厚さは「共仕」9.2.5(d)で、コンクリートこて仕上げの場合は水下で80mm以上、仕上げを行う場合は60mm以上とし、所要の勾配に仕上げることにしている。

#### (2) 屋根保護防水断熱工法の保護コンクリートは通常の場合よりも温度が上昇し、ひび割れが生じやすくなる。このため、溶接金網を伸縮調整目地内ごとに敷き込み、溶接金網の重ね幅は、金網部分を一節半以上かつ150mm以上とし、コンクリート打設時に動かないように鉄線で結束し、コンクリート厚さの中間部にコンクリート製スペーサー等を用いて設置する。

なお、溶接金網の敷設に当たっては、防水層を損傷しないように注意する。

#### (3) 室内防水保護コンクリートは、屋根の場合に準拠して行う。一般に室内の場合は面積が小さく、コンクリートの動きも小さいことから、絶縁層及び伸縮調整目地は設けないのが普通である。

ただし、面積が大きい場合(1辺の長さが10m程度以上)や、吸水による伸び等が考えられる場合には伸縮調整目地を適宜設ける。

また、保護コンクリートに配管を埋め込む場合等は、配管に先立ち防水層の上に厚さ15mmの保護モルタルを施す。



## 「建築工事監理指針」(抜粋)

出典：建設大臣官庁営繕部監修「建築工事監理指針」(平成9年度版)

### (e) 立上り部の保護

立上り部の保護は次により、適用は特記による。

#### (1) れんが押さえ

れんが積みは、図9.2.25①のように立上り防水層から20mm以上離して半枚積みとし、各段ごとにその隙間にセメントモルタルを充填する。

目地幅は10mmとし、縦目地は芋目地にならないようにれんが割りする。れんが積みした表面は、セメントモルタルで仕上げる。

セメントモルタルの調合比は、セメント：砂＝1：3とする。

#### (2) モルタル押さえ

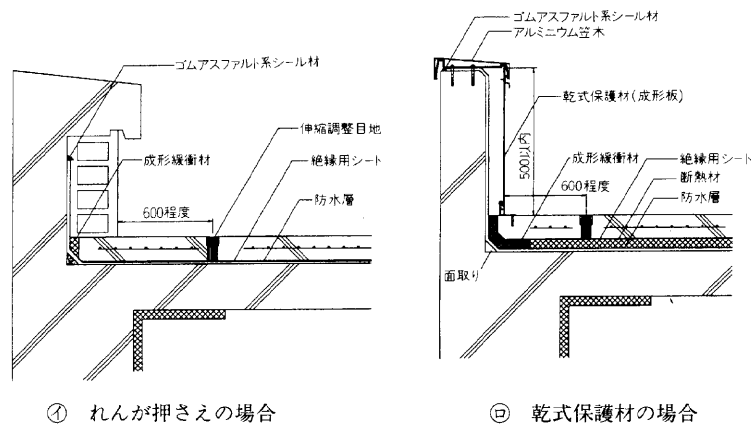
屋内等でモルタル押さえとする場合は、ひび割れ防止とモルタルの脱落防止のため、防水層表面に200mm間隔程度に千鳥状にとんぼを付けて、これに平ラス2号を取り付けた後、モルタルを厚さ30mm程度に塗り付ける。

#### (3) コンクリート押さえ

コンクリート押さえは、無筋コンクリートを上部天端まで打設する。

#### (4) 乾式工法

最近、れんがやコンクリートに代ってボード又はパネル材で立上り部の保護をする乾式工法が行われている。乾式保護材の一例を図9.2.25②に示す。



① れんが押さえの場合

② 乾式保護材の場合

図9.2.25 立上り部の保護の例



### (f) 伸縮調整目地

(1) 屋上の保護コンクリートには、「共仕」9.2.5(f)により図9.2.26のように伸縮調整目地を設ける。

なお、目地は周辺の立上り部等まで達するように、また、保護コンクリート

## 「建築工事監理指針」(抜粋)

出典：建設大臣官庁営繕部監修「建築工事監理指針」(平成9年度版)

の下面まで達するように設ける。

伸縮調整目地は、絶縁層の上に施された保護コンクリートが、乾燥収縮及び温度、水分による伸縮でひび割れが発生したり、移動によってパラペットを押し出したりすることを防ぐために設けるものである。したがって、保護コンクリートの上から下まで通して、かつ、周辺の立上がり部等まで達するように目地が切られていないと、この目的が十分達成できないことになってしまう。

伸縮調整目地は、図9.2.27のように成形伸縮目地材を用いて構成する。

(2) 注入目地材は、9.2.2(h)で述べた理由から平成9年版「共仕」では削除された。

一方、成形伸縮目地材は、伸縮目地材としての機能や外観・耐久性に優れており、注入目地材に比べて信頼性も高い。

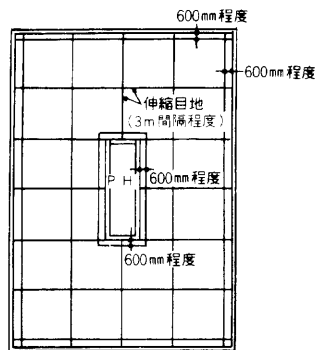


図9.2.26 伸縮調整目地割りの例

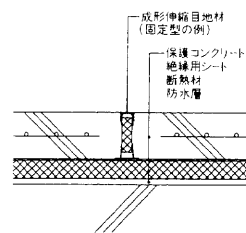


図9.2.27 伸縮調整目地の施工例

### (g) 屋上緑化と防水(参考)

屋上緑化を計画する場合には、水密性と耐久性に優れた防水システムを選択することが重要である。

漏水事故の多くは、防水層立上がり末端部等の納まりの不具合によることが多く、工法・仕様の選定と共に、特に防水納まりの検討を要する。

屋上緑化では、通常の防水に要求される性能のほかに、耐植物根性、耐薬品性(除草剤等)、耐バクテリア性が要求される。

近年は、工期短縮、軽量化、コスト低減等から、保護コンクリートを打設しなくても屋上緑化が可能な工法・システムが開発されている。これらの工法・システムにおいては、植物根対策が重要なポイントとなる。防水性能と耐植物根性能を兼ねた材料もあるが、前記のように防水の水密性、耐久性に優れたものでなければならない。

また、植栽工事に際しては、防水層や、耐植物根層等を損傷しないような配慮と、立上がりや役物回り及びドレン周辺のスムーズな排水への配慮が必要である。

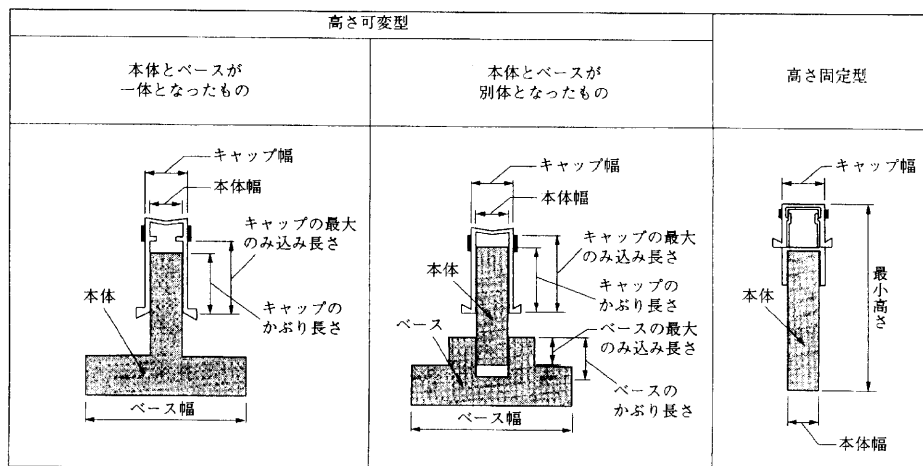


【料-3 「建築工事標準仕様書・同解説JASS-8 防水工事」

出典：日本建築学会編「建築工事標準仕様書・同解説JASS-8 防水工事」

2000年改定（第4次）

—128— JASS 8 防水工事(解説)



解説図 1.24 成形伸縮目地材の形状例

(iii) 成形伸縮目地材の性能・品質は、「成形伸縮目地材規格」成型伸縮目地工業会発行（1995年4月1日改訂）に提案されている解説表 1.10 に適合するものとする。

解説表 1.10 成形伸縮目地材の品質

| 項目      | 品質                                  |                                     | 試験方法の概要                                                                                            |
|---------|-------------------------------------|-------------------------------------|----------------------------------------------------------------------------------------------------|
|         | I 類                                 | II 類                                |                                                                                                    |
| 圧縮性能    | 最大荷重<br>160N/cm 以下 <sup>[注]1)</sup> | 最大荷重<br>240N/cm 以下 <sup>[注]1)</sup> | 試験の温度条件が20±2℃および60±2℃で、試験片を圧縮速度1.0mm/minで、0～30%圧縮したときの最大荷重値を測定し、同時に目視による外観検査を行う <sup>[注]2)</sup> 。 |
| 伸び性能    | キャップ表面に割れが生じないこと                    |                                     | 試験の温度条件が20±2℃および60±2℃で、試験片を引張速度1.0mm/minで、0～30%まで引張り試験を行ったときの目視による外観検査を行う <sup>[注]2)</sup> 。       |
| 耐摩擦性能   | 1000mg 以下                           |                                     | JIS K 7204-1995(摩耗輪によるプラスチックの摩耗試験方法)に準ずる <sup>[注]3)</sup> 。                                        |
| 加熱伸縮性能  | 加熱伸縮率 0.5% 以内<br>キャップ部に著しい変形がないこと   |                                     | JIS A 5756-1997(建築用ガスケット)による加熱収縮率試験に準じて、70±2℃において168時間加熱した後、標準状態で4時間放置する <sup>[注]4)</sup> 。        |
| 衝撃抵抗性試験 | PD-3合格                              |                                     | 日本建築学会：建築工事標準仕様書「防水工事」(JASS 8-1986年版)性能評価試験 1.4耐衝撃性試験方法に準ずる <sup>[注]4)</sup> 。                     |
| 耐候性能    | キャップ部にひび割れが生じないこと                   |                                     | JIS A 6008-1997(合成高分子系ルーフィングシート)による促進曝露試験に準ずる <sup>[注]3)</sup> 。                                   |

[注] 1. 試験体(高さ80mm)単位長さあたりの最大荷重  
 2. 試験体は、実際の使用条件に近い形状のものとする。  
 3. 試験体は、キャップ部から作成する。  
 4. 試験体は、キャップ部のみとする。

## 「建築工事標準仕様書・同解説JASS-8 防水工事」

出典：日本建築学会編「建築工事標準仕様書・同解説JASS-8 防水工事」

2000年改定（第4次）

### 1 節 メンブレン防水工事 — 127 —

- (7) (i) A-PFにおける絶縁用シートは、現場打ちコンクリート保護層の動きによる防水層の損傷防止を目的として、防水層と保護層の間に設けるものである。一般に、厚さ0.15mm以上のポリエチレンフィルムまたは70g/m<sup>2</sup>程度のポリプロピレンやポリエチレンのフラットヤーンクロスとする。
- (ii) A-PFの保護・仕上げを断熱工法とする場合の断熱材と保護コンクリートの間に設置挿入する絶縁用シートは、断熱材目地への打設コンクリートのノロの流れ込みおよび断熱材の損傷防止を目的とする。一般に、70g/m<sup>2</sup>程度のポリプロピレンやポリエチレンのフラットヤーンクロスとする。従来、使用されていたアスファルトフェルト650は、成形伸縮目地材や溶接金網の設置時や現場打ちコンクリートの打設時に破れて施工に支障を来すことから、今回の改定で標準外とした。

- (8) 押え金物  
押え金物は、適切な剛性と耐久性を有し、防水層の末端部を確実に止め付けられるものとする。
- (9) 成形伸縮目地材  
成形伸縮目地材は、キャップと本体から構成され、キャップ幅は20mm以上、本体はキャップ幅の80%以上とする。目地材は保護コンクリートの下面から上面にまで達するものとする。  
成形伸縮目地材の種類とキャップ幅は特記による。

(8) 立上り防水層の末端部を固定して、防水層のずれ落ち・口あき・はく離などを防止するために用いられる。材料は防水層の末端部を物理的に拘束するに十分な剛性と、機械的耐久性、耐腐食性を考慮して、ステンレススチールやアルミニウム製のものが使用されている。形状はアングル状のものや、フラットバー状のものが一般的である。



- (9) 成形伸縮目地材  
成形伸縮目地材のキャップは、合成ゴムや合成樹脂からなり、本体の頂部にあって、所定の寸法安定性、耐荷重性、耐摩耗性、耐衝撃性を有しているものである。  
本体は、主として合成樹脂の発泡体からなり、保護コンクリート層のムーブメントを緩衝するよう、所定の柔軟性、復元性を有しているものである。
- (i) 成形伸縮目地材の種類にはⅠ類（付着タイプ）とⅡ類（アンカータイプ）の2種類がある。  
Ⅰ類は保護コンクリートに対する付着層を備えたキャップまたは付着層とアンカー効果を備えたキャップ、Ⅱ類は保護コンクリートに対するアンカー効果を備えたキャップを、それぞれキャップ幅の80%以上の幅の本体を組み合わせたものである。
- (ii) 成形伸縮目地材は、保護コンクリートの厚さに対応させる形状として、高さ可変型と高さ固定型の2種類がある。  
高さ可変型は、所定の高さ調整機能を有し、保護コンクリートの厚さの変化に連続して適応可能なものである。  
高さ固定型は、スラブで水勾配が確保されていて、保護コンクリートの厚さの変化が少ない場合に、適応可能なものである。

## 「建築工事標準仕様書・同解説JASS-8 防水工事」

出典：日本建築学会編「建築工事標準仕様書・同解説JASS-8 防水工事」

2000年改定（第4次）

— 150 — JASS 8 防水工事(解説)

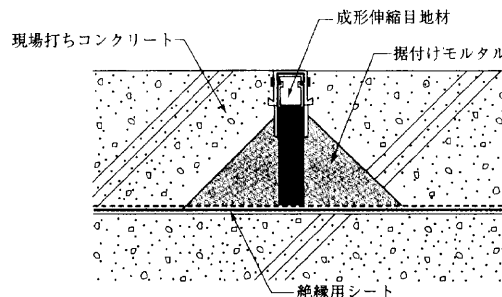
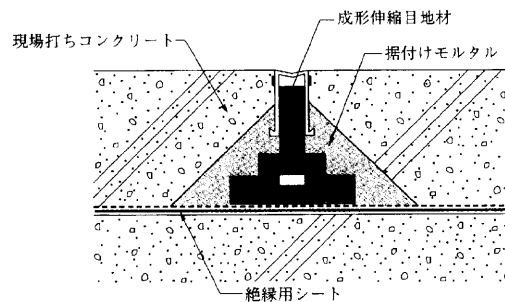
ト層の挙動(ひび割れや伸縮目地周辺部など)に伴って防水層が劣化しやすくなったり、損傷が生ずることが知られている。

したがって、防水層上に絶縁用シートとしてポリエチレンフィルムやフラットヤーンクロスなどを敷き込む。

イ) 絶縁層を設けたうえに施される保護コンクリートは、乾燥収縮およびその後の温度・水分に伴う伸縮が大きくなる。したがって、この挙動を分散してひび割れを生じにくくするとともに、下地に対する伸縮による水平移動量をできるだけ小さくするために伸縮目地を設ける。

ウ) コーナークッション材(成形緩衝材)は、保護・仕上層の仕上面にあたる立上り部にうたれた墨出し線に沿って、上掛けアスファルトや両面粘着テープなどを用いて、取り付ける。

エ) 伸縮目地の材料・施工法の例を解説図 1.57 に示す。成形伸縮目地材の割付けは、縦・横の間隔が3m程度と、立上りパラペット周辺の際および塔屋などの立上り際から0.6m以内の位置とする。成形伸縮目地材はキャップ幅20mm以上で、防水層上面の絶縁用シート面から保護コンクリート表面に達するように設置する。なお、寒冷地や断熱保護防水工法(A-PFおよびA-PS)の場合、保護コンクリートの年間温度差が通常の場合の比べて大きくなるため、成形伸縮目地材の縦・横の間隔を2.5m程度とするなどの処置が必要となる。



解説図 1.57 伸縮目地の施工例

## 「建築工事標準仕様書・同解説JASS-8 防水工事」

出典：日本建築学会編「建築工事標準仕様書・同解説JASS-8 防水工事」

2000年改定（第4次）

### 1 節 メンブレン防水工事 -151-

- オ) 成形伸縮目地材を絶縁用シート表面に目地の割付およびレベル調整の水糸にしたがってコンクリートレベルまでを調節しながら目地建てを行い、コンクリート流入圧や打設圧に対して安定するように成形伸縮目地材の両サイドに据付けモルタルを盛りつけて固定する。この場合、固定用据付けモルタルを成形伸縮目地材キャップの天端まで盛り上げて固定してはならない、キャップの天端まで盛り上げた場合は、保護コンクリートの目地周辺のコンクリートに小さなひび割れが多数発生して外観上の不具合となる。したがって、据付けモルタルは成形伸縮目地材のキャップの下端にフック状のアンカーがあるところまでモルタルを盛り上げて固定することが重要である。なお、高さ可変型の成形伸縮目地材では、保護コンクリートの打設圧力で押し流されたり移動することを防止する目的で、固定用の粘着テープの状況や止め付け高さ可変用のピンの状況を十分に確認して、目地材が確実に止め付けられてから、据付けモルタルなどで確実に固定することが重要である。
- カ) 同様に溶接金網（ $\phi 3.2\sim 5.5-100\times 100$  mm 程度）は保護コンクリートの伸縮を制御し、ひび割れの発生を防止するために用いる。したがって、保護コンクリート厚のほぼ中央に設置されるように留意しなければならない。
- キ) 保護コンクリートはJASS5（鉄筋コンクリート工事）に規定された普通コンクリートを用いる。屋根重量を軽くすることを考慮して軽量コンクリートが用いられたことがあるが、過去の事例では経年に伴う挙動が大きかったり、凍害により表面が損傷したり、さらには仕上げのタイル張りにはく離を生ずるなどの支障をきたすことがあるので、普通コンクリートを用いることが望ましい。
- ク) 保護コンクリートの打設は防水層を損傷しないように注意して行い、表面仕上げは直均し仕上げのほか、モルタル塗、タイル張りなどがある。コンクリートの表面仕上げの方法および表面の平坦さはJASS5（鉄筋コンクリート工事）に準拠する。
- ② 立上り部
- ア) 最近では防水層の立上り部の保護・仕上げとして、施工が比較的容易で、防水層への負担（温度、水分など）が少なく、かつメンテナンスがしやすい工法として成形材を用いた乾式工法によるものが用いられている。
- 乾式工法による施工は、金属板、セメント成形板（平板および押し成形板）、あるいは金属系複合板などを金具で取り付けるもので、特記によることとした。
- イ) 現場打ちコンクリートは、パラペットや塔屋の立上り部であごのある場合は施工が困難であるが、寒冷地では多く用いられている。
- ウ) 平場を現場打ちコンクリート保護とした場合、立上り部にはれんが類を施す方法が従来とられていたが、現在では以下に示す作業の煩雑さからあまり用いられていない。れんが類積みはJASS7（メーソニー工事）に準拠して行う。立上り部にれんが類による保護を行う場合、平場の保護コンクリート層の上にセメントモルタルで基礎をつくり天端を平坦に仕上げる。次いでれんが類を立上り部防水層から20 mm 以上離して

参考資料－４ 「建築材料・設備機材等品質性能評価事業」の概要

出典：建設大臣官房官庁営繕部監修「建築材料・設備機材等品質性能評価事業」  
(平成11年度版)

成形伸縮目地（Aタイプ）評価内容資料

成形伸縮目地（Aタイプ）

評価の内容（申請資料に基づき、次の事項を確認している。）

1. 評価対象建築材料

・評価の対象とした成形伸縮目地は、建設大臣官房官庁営繕部監修「建築工事共通仕様書」9章2節に規定する成形伸縮目地を対象とし、形状による区分及び用途による区分は、下記による。

(1) 形状による区分

|         |                                                   |
|---------|---------------------------------------------------|
| 付着層タイプ  | 保護コンクリートに対する付着層を備えたキャップと本体を組み合わせ、所定の品質を有する目地材。    |
| アンカータイプ | 保護コンクリートに対するアンカー効果を備えたキャップと本体を組み合わせ、所定の品質を有する目地材。 |

(2) 用途による区分

|       |                    |
|-------|--------------------|
| 高さ可変型 | 高さの可変範囲が20mm以上のもの。 |
| 高さ固定型 | 高さの可変範囲が20mm未満のもの。 |

2. 品質・性能等

1) 材質等

規定された主要資材の材質について、素材メーカーから製造工場への納入ルートを確認している。

2) 寸法

－1 目地キャップ幅及び目地本体幅は、建築工事共通仕様書の規定によるほか下記の各部寸法を確認している。

|                       |        |                      |              |
|-----------------------|--------|----------------------|--------------|
| 目地キャップ高さ              | 25mm以上 | 目地ベースの最低かぶり厚さ(可変形のみ) | 10mm以上       |
| 目地キャップの最低かぶり厚さ(可変形のみ) | 15mm以上 | 目地ベース幅(可変形のみ)        | 目地本体幅+40mm以上 |

－2 寸法許容差

寸法許容差は、下記により確認している。

|       |          |      |         |
|-------|----------|------|---------|
| キャップ幅 | -2.0%以内  | 長さ   | -0.5%以内 |
| 本体幅   | -10.0%以内 | ベース幅 | -5.0%以内 |

3) 外観及び機能

- －1 裂けた箇所、切断箇所、折れ曲り、破損箇所がないこと。
- －2 異常に粘着する部分がないこと。
- －3 固定時に仕上げに支障をきたす異常な湾曲、起伏がないこと。
- －4 保護コンクリートの上面から下面まで達するよう、高さの調節が可能なこと。

4) 性能

－1 目地本体

保護コンクリート層のムーブメントに対して所定の柔軟性等緩衝材としての性能を有しているもの。

－2 目地キャップ

所定の寸法安定性、耐荷重性、耐摩耗性、耐衝撃性及び保護コンクリートとの接着性を有し、付着層タイプにおいては水密性のある付着層を組み合わせたもの。

－3 ベース

防水層を傷つけない材料とし、目地本体が容易に固定できるもの。

## 「建築材料・設備機材等品質性能評価事業」の概要

出典：建設大臣官房官庁営繕部監修「建築材料・設備機材等品質性能評価事業」

### 4 試験性能

下記の各性能については、(社)公共建築協会が指定した試験機関で試験を行い、その結果を確認している。

試験性能項目のうち圧縮性能、伸び性能、加熱収縮性能及び耐熱性能の性能基準は、建築工事共通仕様書によるほか耐摩耗性能、耐衝撃性能は、下記による。

なお、圧縮性能では $-20 \pm 2^\circ\text{C}$ 、伸び性能では $60 \pm 2^\circ\text{C}$ の温度条件による試験を参考として実地している。

| 試験項目    | 温度条件                     | 性能基準                                    |
|---------|--------------------------|-----------------------------------------|
| 耐摩耗性能試験 | $20 \pm 2^\circ\text{C}$ | 1.000mg以下                               |
| 耐衝撃性能試験 | $20 \pm 2^\circ\text{C}$ | 衝撃抵抗試験において高さ1.5mの衝撃で3個ともひび割れや破断を生じないこと。 |

### 試験方法

試験方法は、成形伸縮目地工業会（1995年4月1日改訂）「成形伸縮目地規格」7.試験方法による。

社団法人：公共建築協会発行の評価書（例）



評価書 961-02300206号

## 評価書

建築材料名 **成形伸縮目地**  
 申請シリーズ **2シリーズ**  
 (評価書別紙参照)

申請者名 **早川ゴム株式会社**  
 所在地 **広島県福山市美島町南丘5351番地**

製造所名 **早川ゴム株式会社 美島工場**  
 (所在地) **広島県福山市美島町南丘5351番地**

納入地区及び  
 777-7地区 **全 国**

申請のあった上記建築材料について、下記のとおり評価する。  
 平成11年4月1日  
 社団法人 **公共建築協会**  
**会 長 渡 邊**  
 記



1 評価の結果  
 本建築材料について、建築材料・設備機材等評価委員会が申請資料に基づき評価した結果、次の評価基準を満たしていると認める。  
 (1) 社団法人公共建築協会の「建築材料・設備機材等品質性能評価事業」において評価委員会が別紙のとおり定めた成形伸縮目地の品質・性能が確保されている。  
 (2) 適切な品質管理・製造管理が行われている。  
 (3) 納入体制が整備されている。  
 (4) アフターサービス体制が整備されている。

2 評価の前提  
 申請者により提出された資料には、事実と反する記載がないものとして評価した。

3 評価の有効期間  
 本評価の有効期間は、平成11年4月1日から平成14年3月31日までとする。

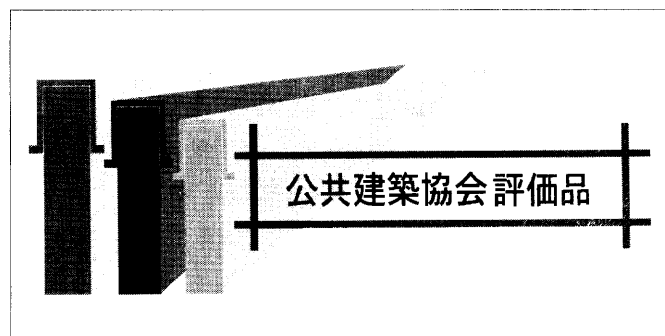
註) 成形伸縮目地材を適用する場合、使用材料承認願いを提出する場合並びに工事完了検査を受ける場合、当該成形伸縮目地材の種別や品質性能を証明する目的で、「公共建築協会」が発行する「評価書」の写しを添付して承認を受けることを原則としている。

## 参考資料－５ 「建築材料・設備機材等品質性能評価名簿」一覧表

### 成形伸縮目地（Aタイプ）評価品一覧表

#### 公共建築協会における品質性能の評価書

建設省「建築工事共通仕様書」に品質性能が指定された成形伸縮目地材に対して、公共建築協会が建設省の依頼により品質・性能評価を行なうに際して、「建築材料・設備機器等性能評価事業」が平成7年に実施されました。



更に、平成11年度に更新・変更申請を行なって評価された成形伸縮目地材の一覧表を次に示す。

表－１ 公共建築協会の品質評価品

| 申請者等情報                                                                       | 評価対象建築材料                                                                               | 適 用                                                      |                                                    |
|------------------------------------------------------------------------------|----------------------------------------------------------------------------------------|----------------------------------------------------------|----------------------------------------------------|
| アーキヤマデ(株)<br>大阪府吹田市市江の木24-10<br>評価番号 961-02300201<br><br>製造所 ヤマデテクノ(株)       | クラクタイト エース<br>クラクタイト ポリソフト<br>クラクタイト ドライ<br>クラクタイト ドライ<br>クラクタイト アジャスト<br>クラクタイト アジャスト | 付着タイプ<br>アンカータイプ<br>付着タイプ<br>アンカータイプ<br>付着タイプ<br>アンカータイプ | 高さ固定型<br>高さ固定型<br>高さ可変型<br>高さ可変型<br>高さ可変型<br>高さ可変型 |
| タイセイ商工(株)<br>埼玉県川口市弥平3-8-20<br>評価番号 961-02300202<br><br>タイセイ商工(株)エキスパンタイ工場   | エキスパンタイ TE型                                                                            | 付着タイプ                                                    | 高さ固定型                                              |
| ドラーフタイト工業(株)<br>東京都昭島市中神町2-21-9<br>評価番号 961-02300203<br><br>ドラーフタイト工業(株)所沢工場 | 竹-25<br>Z-青竹-25<br>青竹-25<br>黒松-25                                                      | アンカータイプ<br>アンカータイプ<br>アンカータイプ<br>付着タイプ                   | 高さ固定型<br>高さ固定型<br>高さ固定型<br>高さ固定型                   |
| 白水興産(株)<br>東京都港区浜松町1-5-5<br>評価番号 961-02300205<br><br>ニッケン興産(株) 乾徳工場          | ハクスイタイト A型                                                                             | アンカータイプ                                                  | 高さ固定型                                              |
| 早川ゴム(株)<br>広島県福山市箕島町南丘5351<br>評価番号 961-02300206<br><br>早川ゴム(株) 箕島工場          | サンタックレベラーF-1型<br>サンタックレベラーF型                                                           | 付着タイプ<br>付着タイプ                                           | 高さ固定型<br>高さ固定型                                     |

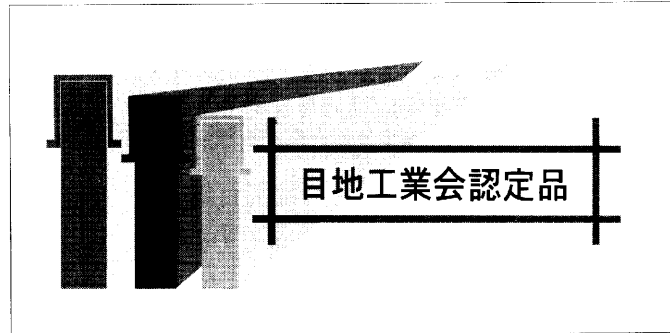
(註) 成形伸縮目地工業会にて転記整理を行なった表

成形伸縮目地工業会は、(株)公共建築協会に届け出を行なって、目地工業会が作成したロゴマークを商品に表示して、判別しやすい形式で流通させている。

参考資料－ 6 「成形伸縮目地材規格品質認定表示」

(出典：「成形伸縮目地材規格認定表示管理規定」  
成形伸縮目地工業会 1999年4月発行)

成形伸縮目地工業会が定めた「成形伸縮目地材規格認定管理規定」に基づいて、1. 目的、2. 適用範囲、3. 申請、4. 審査、5. 認定、6. 表示、7. 品質の維持、8. 規定の遵守、9. 変更届、10. 認定の取り消し、11. 改正、12. 実施、を規定した抗議溶解の内規により、成形伸縮目地材を認定して、品質・性能の水準を保持した認定品を示す。



成形伸縮目地材規格品質認定表示

成形伸縮目地工業会事務局

| 種 類 別       | 成 形 伸 縮<br>目 地 工 業 会<br>認 定 番 号 | 商 品・製 品 名    | 高 さ<br>形 式 | キ ャ ッ プ<br>幅 | 目 地<br>単 位 長 さ | 製 造・販 売 業 者 名 |
|-------------|---------------------------------|--------------|------------|--------------|----------------|---------------|
| アンカータイプ II類 | 94001                           | クラクタイトポリソフト  | 固定型        | 20mm         | 1.5m           | アーキヤマデ(株)     |
| 付着タイプ I類    | 94002                           | エキスパンタイ TE型  | 固定型        | 25mm         | 2.0m           | タイセイ商工(株)     |
| アンカータイプ II類 | 94003                           | クラクタイトポリソフト  | 固定型        | 25mm         | 1.5m           | アーキヤマデ(株)     |
| アンカータイプ II類 | 94004                           | クラクタイトポリソフト  | 固定型        | 30mm         | 1.5m           | アーキヤマデ(株)     |
| 付着タイプ I類    | 94005                           | クラクタイトエース    | 固定型        | 20mm         | 1.5m           | アーキヤマデ(株)     |
| 付着タイプ I類    | 94006                           | クラクタイトエース    | 固定型        | 25mm         | 1.5m           | アーキヤマデ(株)     |
| 付着タイプ I類    | 94007                           | クラクタイトエース    | 固定型        | 30mm         | 1.5m           | アーキヤマデ(株)     |
| 付着タイプ I類    | 94008                           | クラクタイトエース    | 固定型        | 40mm         | 1.5m           | アーキヤマデ(株)     |
| 付着タイプ I類    | 94009                           | サンタックレベラー F型 | 固定型        | 20mm         | 2.0m           | 早川ゴム(株)       |
| 付着タイプ I類    | 94010                           | サンタックレベラー F型 | 固定型        | 25mm         | 2.0m           | 早川ゴム(株)       |
| 付着タイプ I類    | 94011                           | サンタックレベラー F型 | 固定型        | 30mm         | 2.0m           | 早川ゴム(株)       |
| 付着タイプ I類    | 94012                           | サンタックレベラー F型 | 固定型        | 40mm         | 2.0m           | 早川ゴム(株)       |
| 付着タイプ I類    | 94013                           | サンタックレベラーF-1 | 固定型        | 20mm         | 2.0m           | 早川ゴム(株)       |
| 付着タイプ I類    | 94014                           | サンタックレベラーF-1 | 固定型        | 25mm         | 2.0m           | 早川ゴム(株)       |
| 付着タイプ I類    | 94015                           | サンタックレベラーF-1 | 固定型        | 30mm         | 2.0m           | 早川ゴム(株)       |
| 付着タイプ I類    | 98001                           | クラクタイトドライ    | 可変型        | 25mm         | 1.5m           | アーキヤマデ(株)     |
| 付着タイプ I類    | 98002                           | クラクタイトアジャスト  | 可変型        | 25mm         | 1.5m           | アーキヤマデ(株)     |
| 付着タイプ I類    | 98003                           | ドラーフタイト Z-黒松 | 可変型        | 25mm         | 1.5m           | ドラーフタイト工業(株)  |
| 付着タイプ I類    | 98004                           | ドラーフタイト 黒松   | 固定型        | 25mm         | 1.5m           | ドラーフタイト工業(株)  |
| 付着タイプ I類    | 98005                           | ドラーフタイト Z-松  | 可変型        | 25mm         | 1.5m           | ドラーフタイト工業(株)  |
| 付着タイプ I類    | 98006                           | ドラーフタイト 松    | 固定型        | 25mm         | 1.5m           | ドラーフタイト工業(株)  |
| アンカータイプ II類 | 98007                           | クラクタイトドライ    | 可変型        | 25mm         | 1.5m           | アーキヤマデ(株)     |
| アンカータイプ II類 | 98008                           | クラクタイトアジャスト  | 可変型        | 25mm         | 1.5m           | アーキヤマデ(株)     |
| アンカータイプ II類 | 98009                           | ドラーフタイト Z-青竹 | 可変型        | 25mm         | 1.5m           | ドラーフタイト工業(株)  |
| アンカータイプ II類 | 98010                           | ドラーフタイト 青竹   | 固定型        | 25mm         | 1.5m           | ドラーフタイト工業(株)  |
| アンカータイプ II類 | 98011                           | ドラーフタイト Z-竹  | 可変型        | 25mm         | 1.5m           | ドラーフタイト工業(株)  |
| アンカータイプ II類 | 98012                           | ドラーフタイト 竹    | 固定型        | 25mm         | 1.5m           | ドラーフタイト工業(株)  |
| アンカータイプ II類 | 98013                           | ハクスイタイト A型   | 固定型        | 25mm         | 2.0m           | 白水興産(株)       |
| アンカータイプ II類 | 20001                           | ハクスイタイト F型   | 固定型        | 25mm         | 2.0m           | 白水興産(株)       |
| アンカータイプ II類 | 20002                           | アイランタイト DG型  | 固定型        | 25mm         | 2.0m           | 白水興産(株)       |